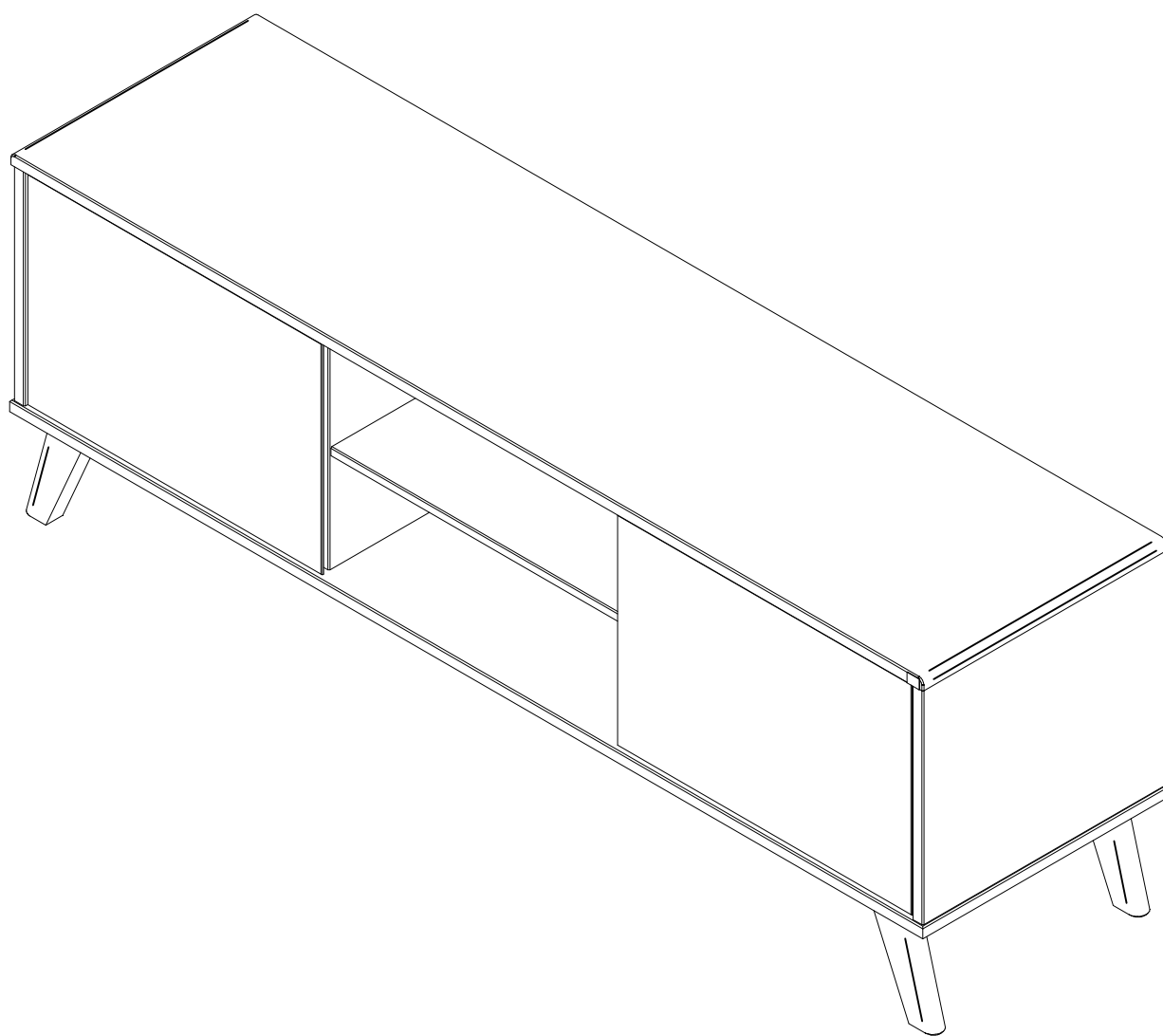


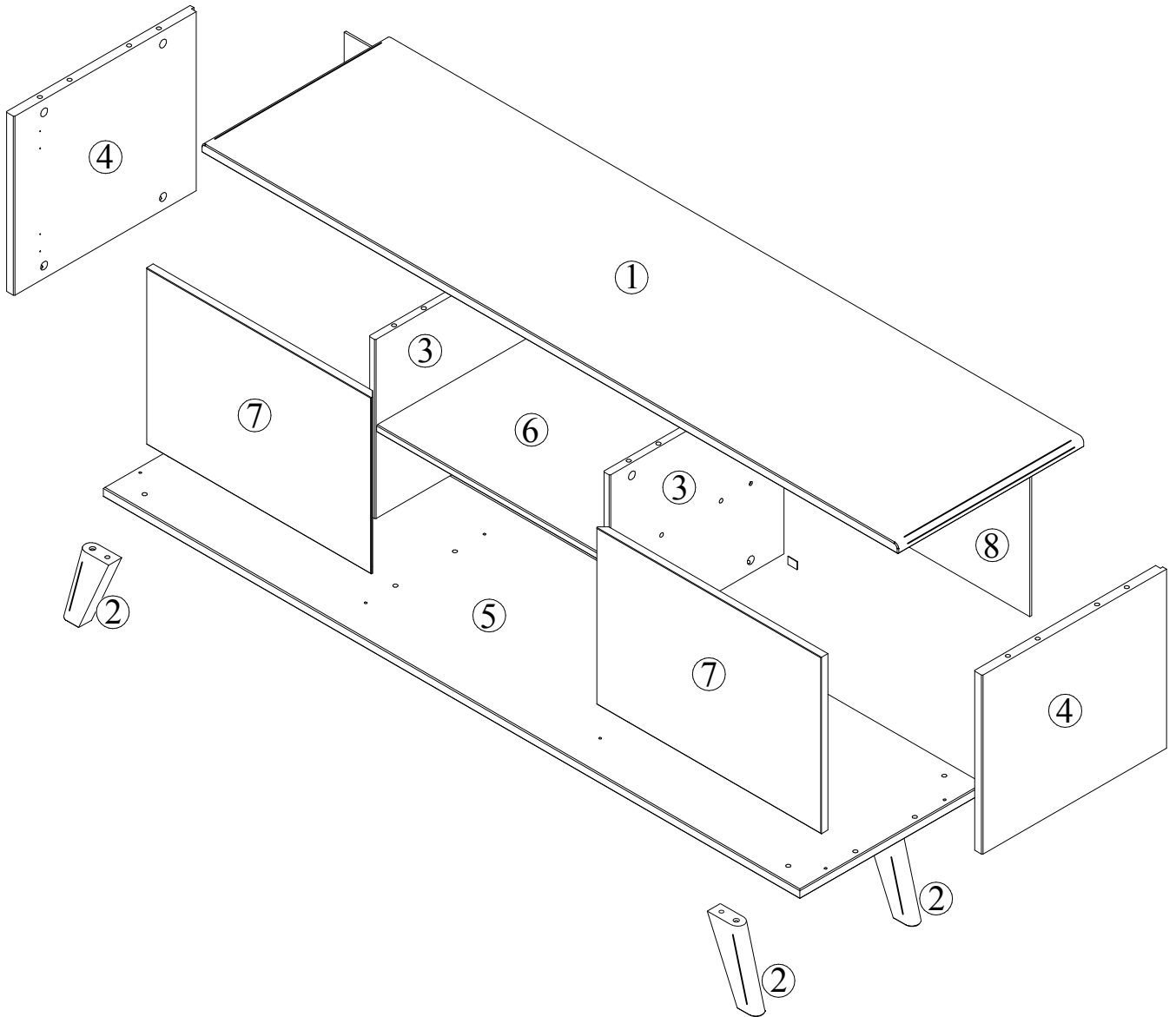
ARTEMOBILI

móveis com encaixe perfeito

Rack 1500 Retro Memory



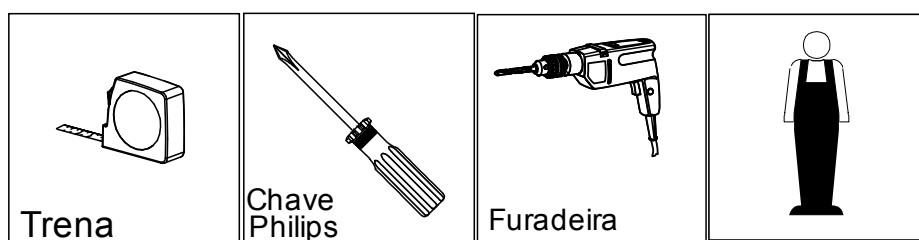
Identificação das Peças



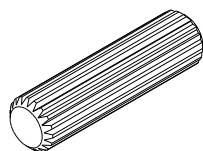
Partes do Produto

1	Tampo	(1x)	-	1500 x 400 x 18
2	Pés	(4x)	-	180 x 60 x 28
3	Divisória	(2x)	-	334 x 375 x 14
4	Lateral	(2x)	-	334 x 397 x 18
5	Base	(1x)	-	1500 x 400 x 18
6	Prateleira	(1x)	-	491 x 372 x 14
7	Porta	(2x)	-	484 x 329 x 15
8	Fundo	(1x)	-	1476 x 352 x 4

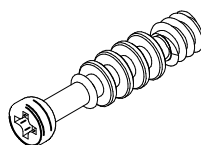
Ferramentas necessárias



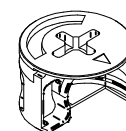
Identificação das Ferragens



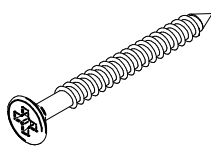
A- Cavilha 8x30 (24x)



B- Parafuso minifix (16x)



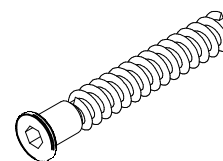
C- Tambor minifix (16x)



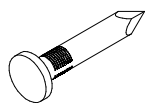
D- Parafuso 3,5x35 (4x)



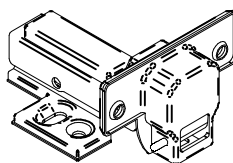
E- Parafuso 3,5x14 (16x)



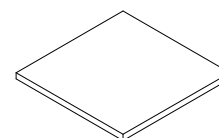
F- Parafuso Exg. 7x50 (4x)



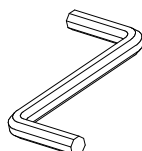
G- Prego (32x)



I- Dobradiça C.35 (4x)

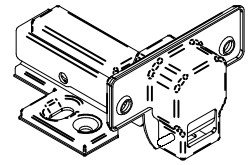
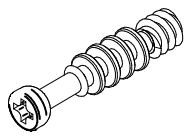
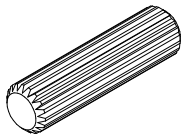


J- Feltro adesivo 20x20 (4x)

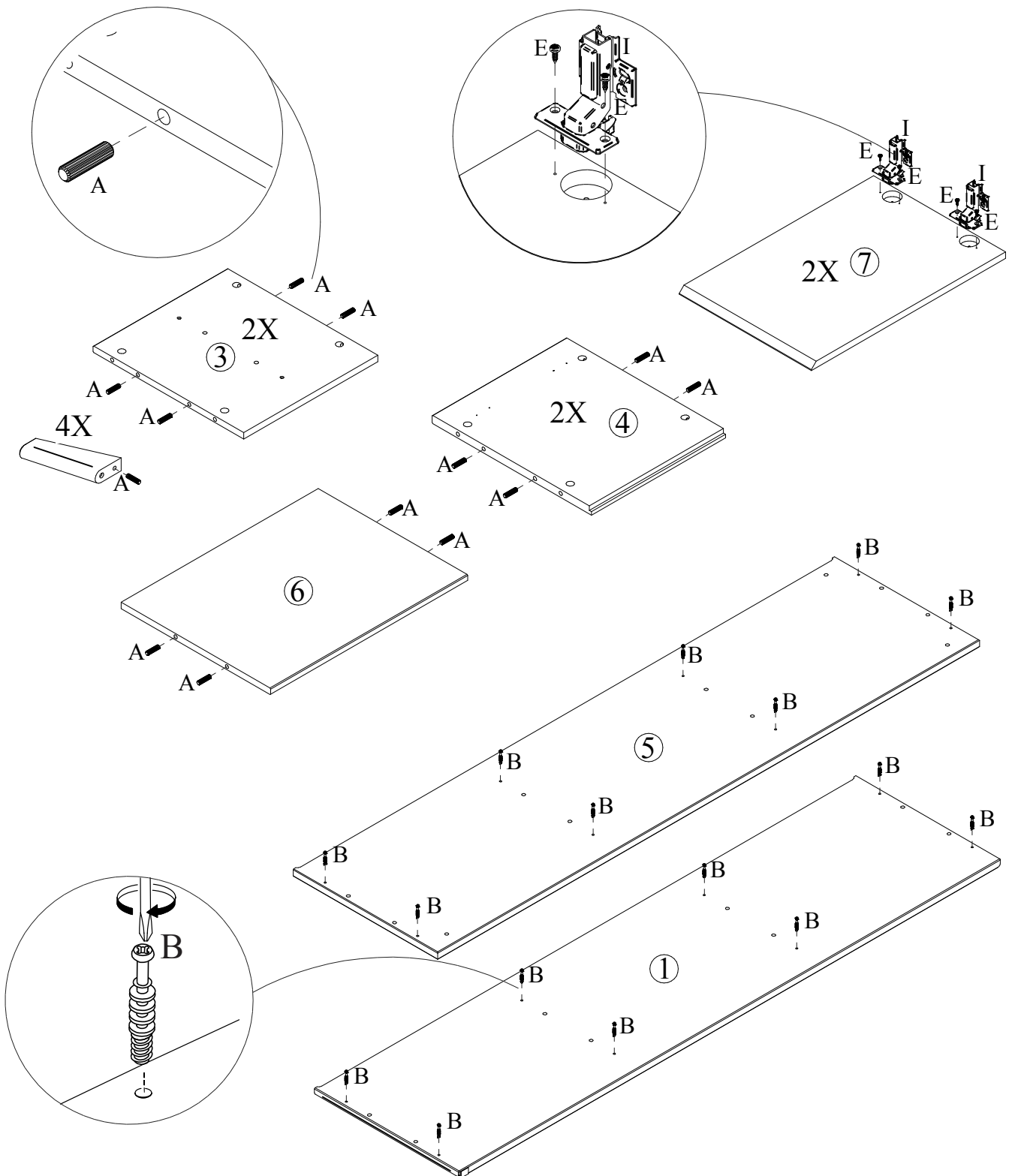


K- Chave zeta (1x)

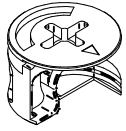
PASSO 1)



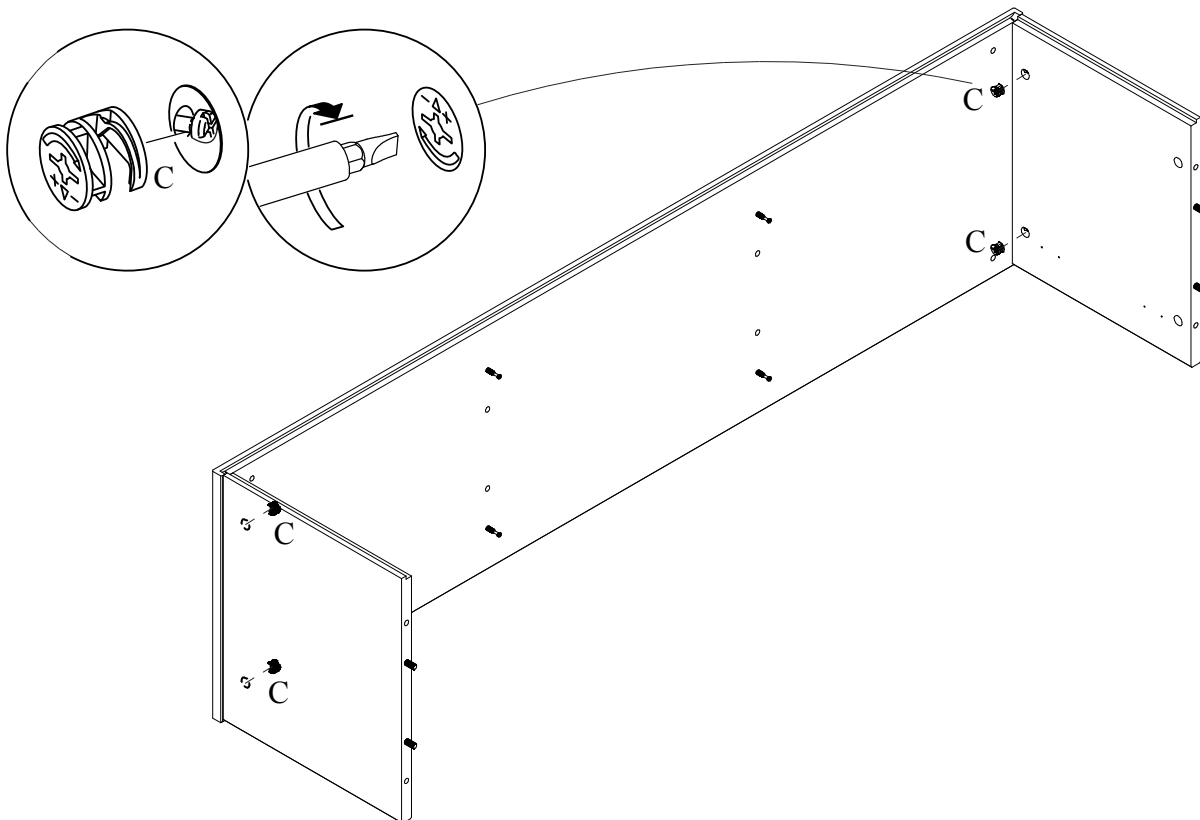
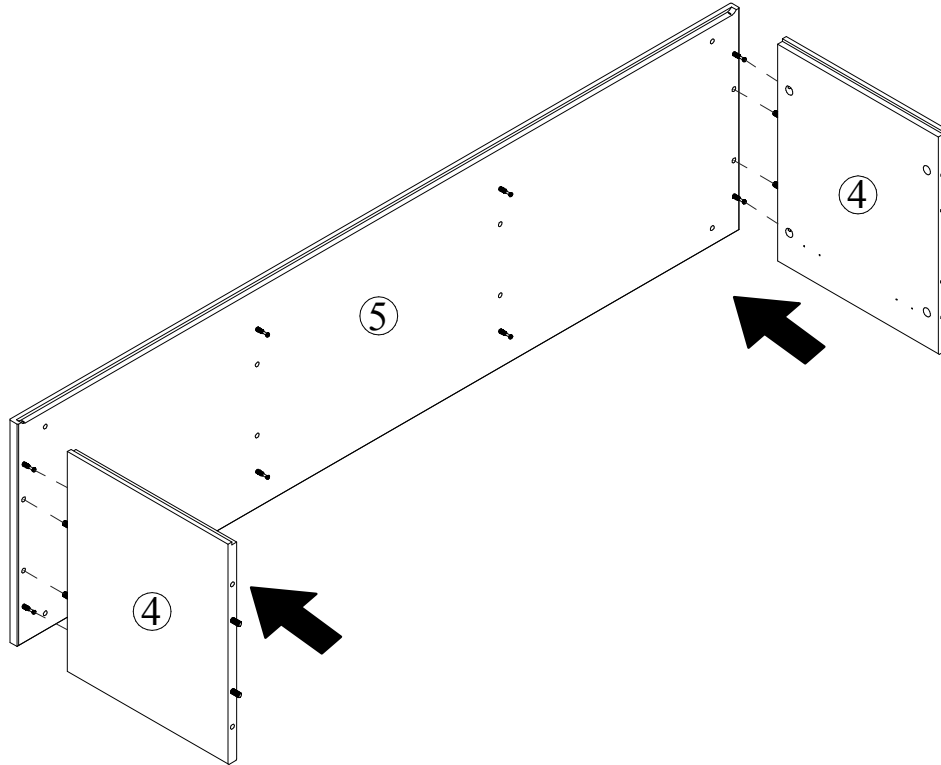
A- Cavilha 8x30 (24x) B- Parafuso minifix (16x) E- Parafuso 3,5x14 (16x) I- Dobradiça C.35 (4x)



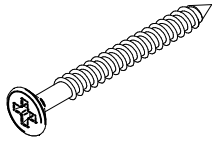
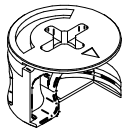
PASSO 2)



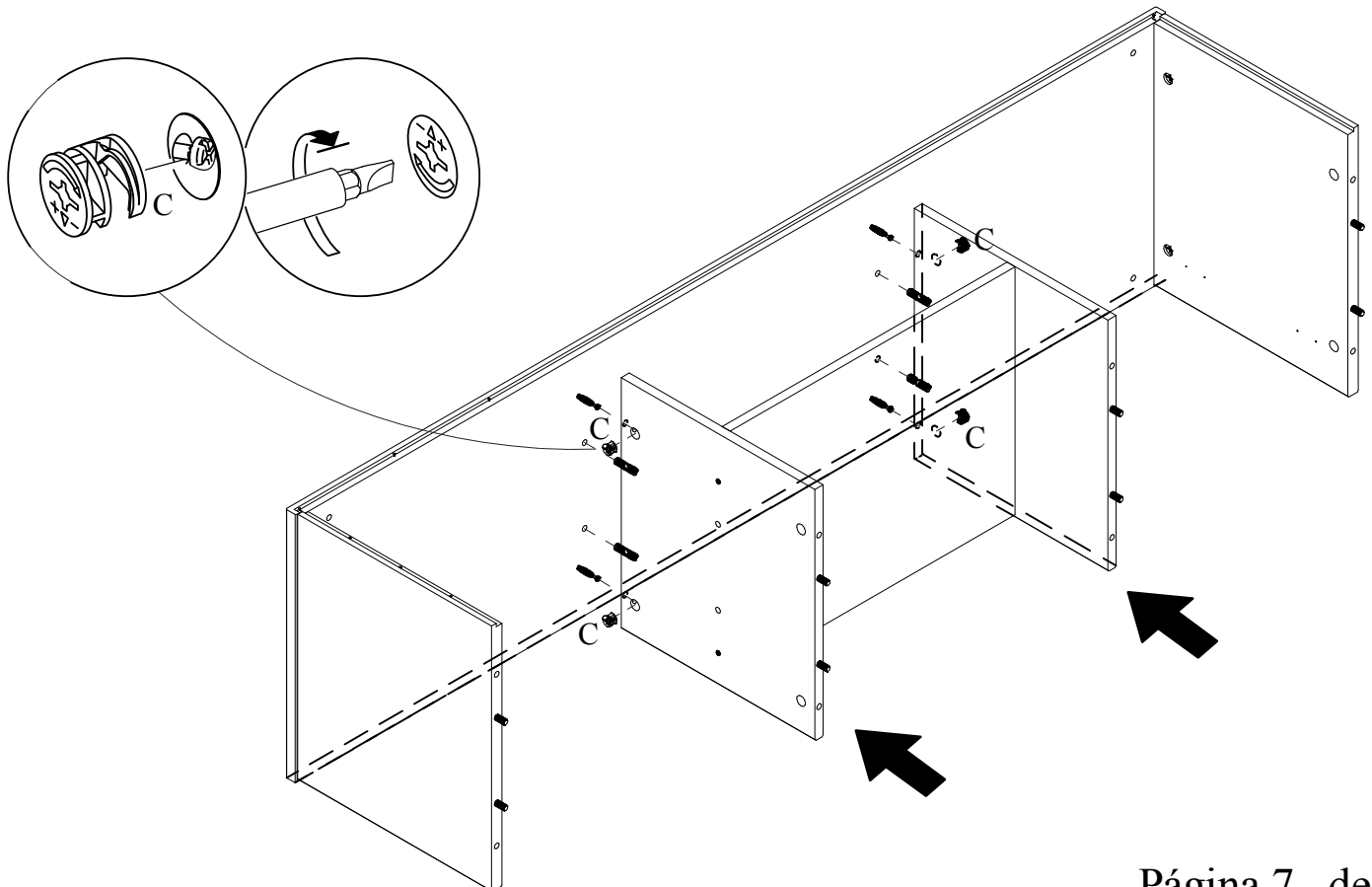
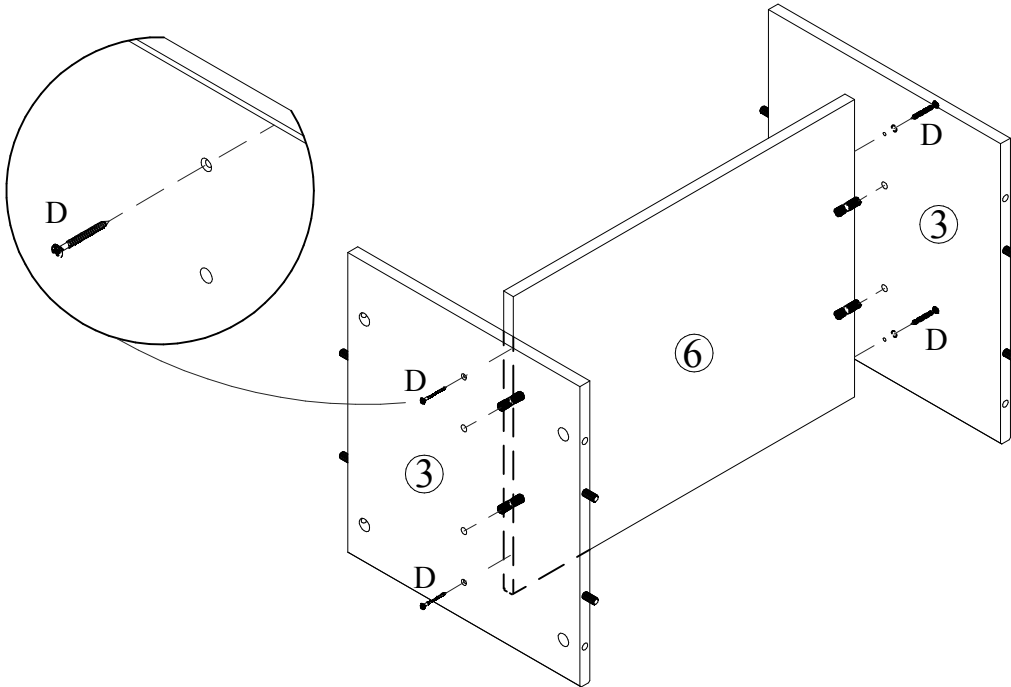
C- Tambor minifix (4x)



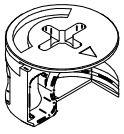
PASSO 3)



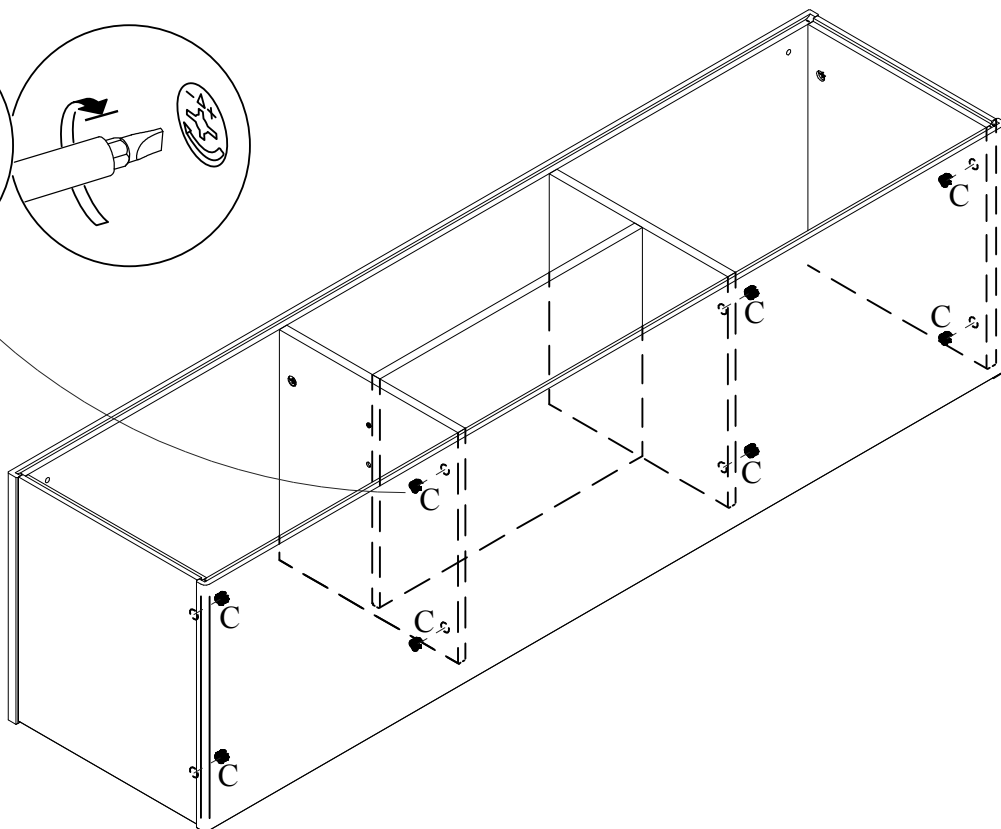
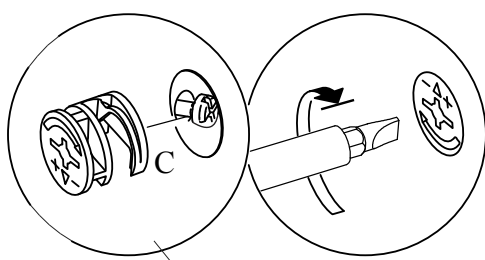
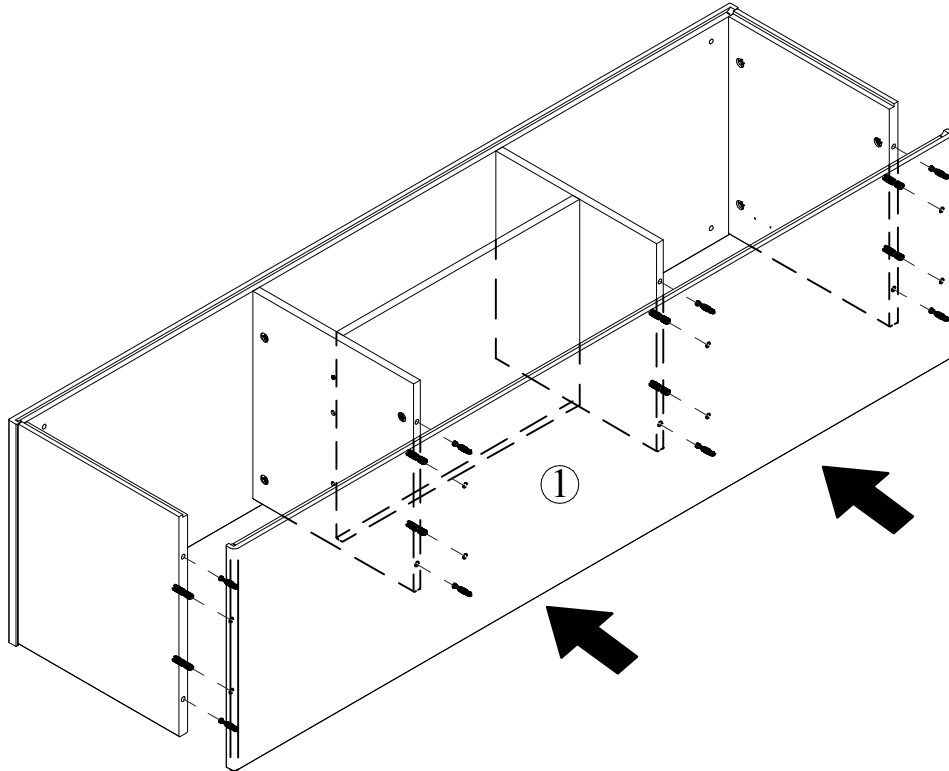
C- Tambor minifix (4x) D- Parafuso 3,5x35 (4x)



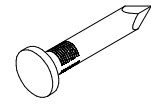
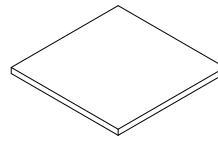
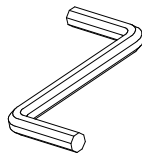
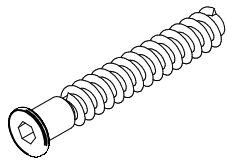
PASSO 4)



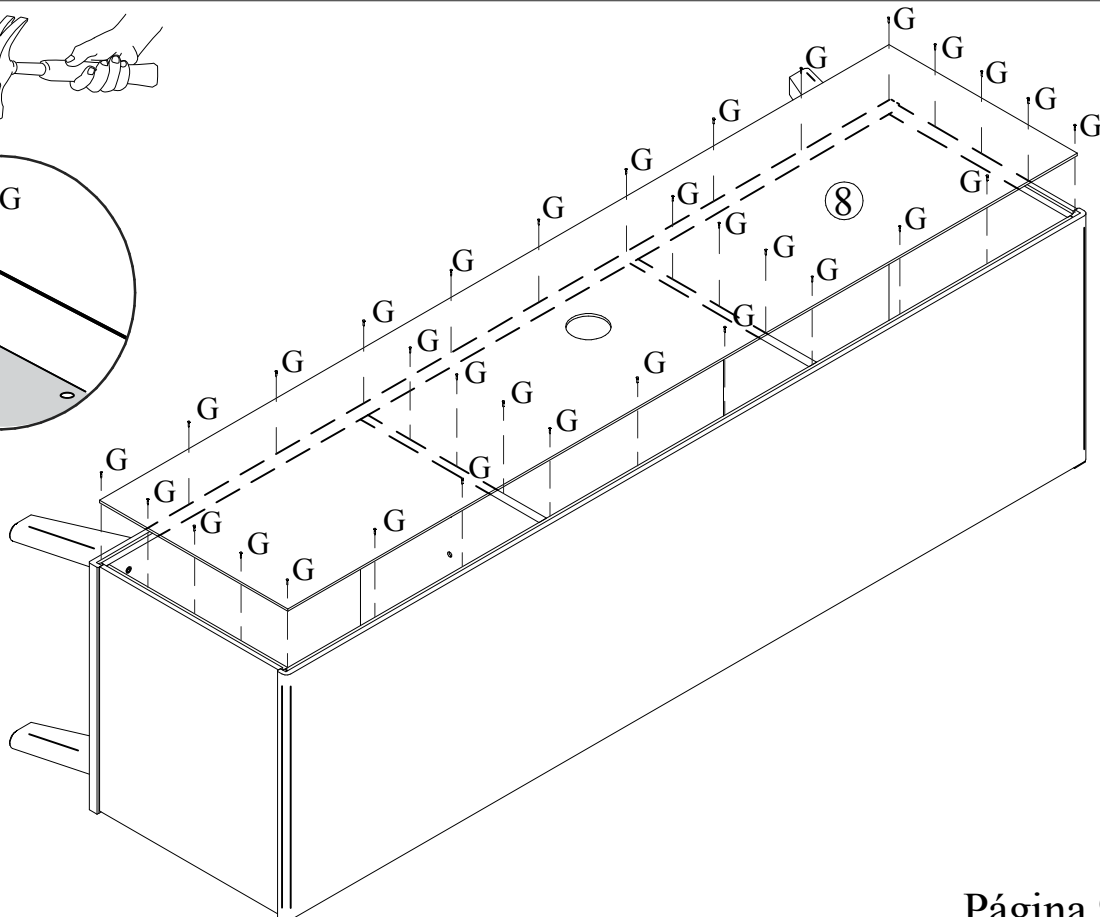
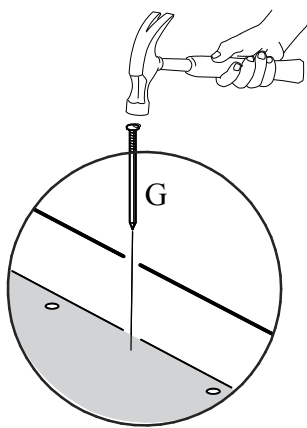
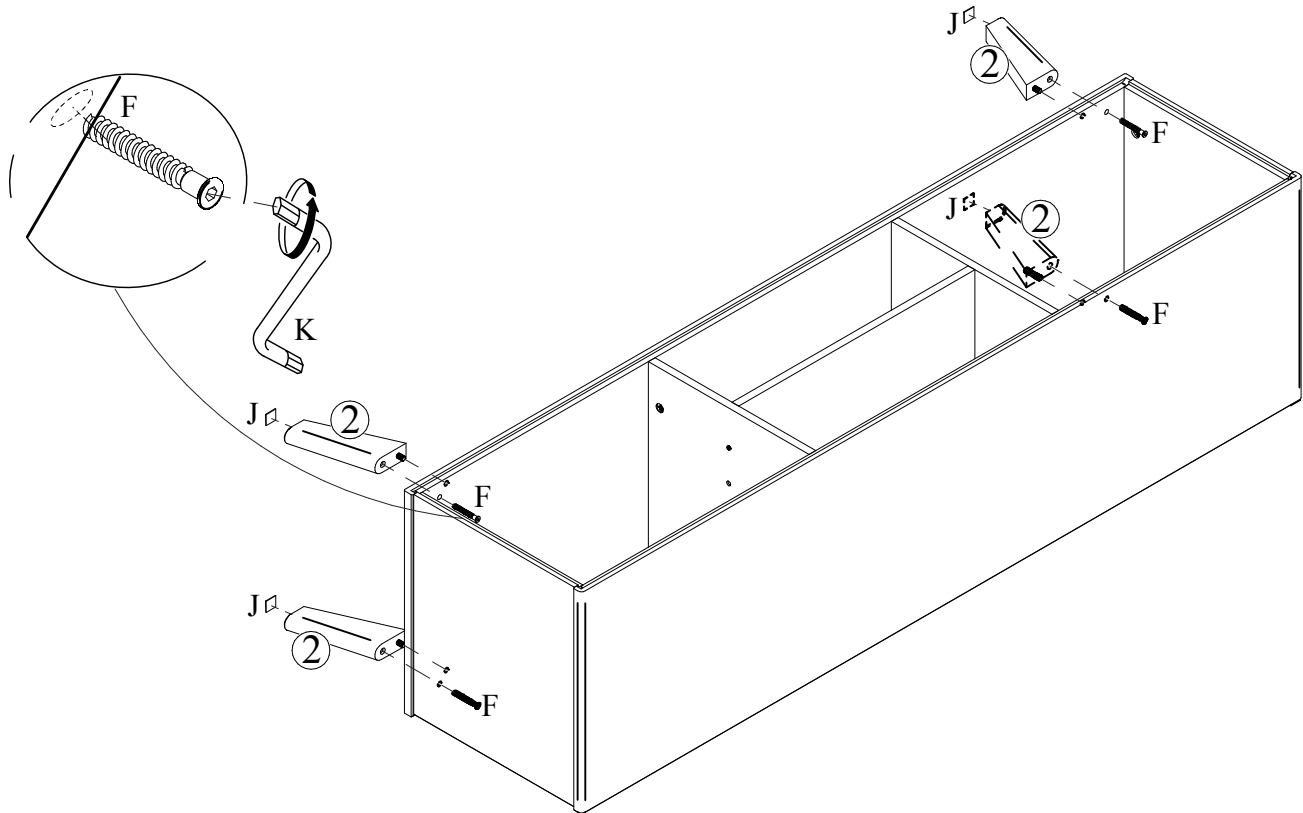
C- Tambor minifix (8x)



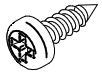
PASSO 5)



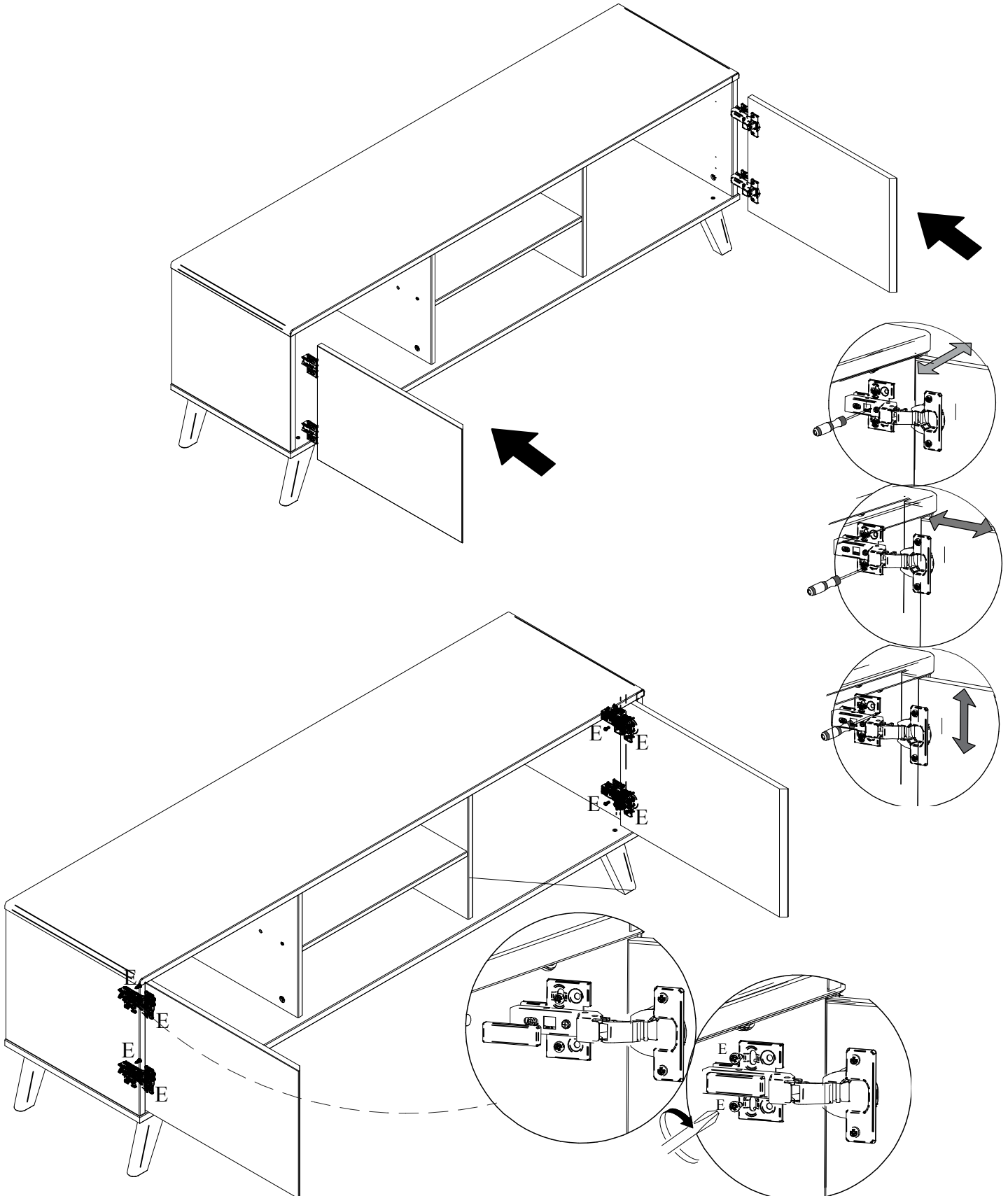
F- Parafuso Exg. 7x50 (4x) K- Chave zeta (1x) J- Feltro adesivo 20x20 (4x) G- Prego (32x)



PASSO 6)



E- Parafuso 3,5x14 (8x)

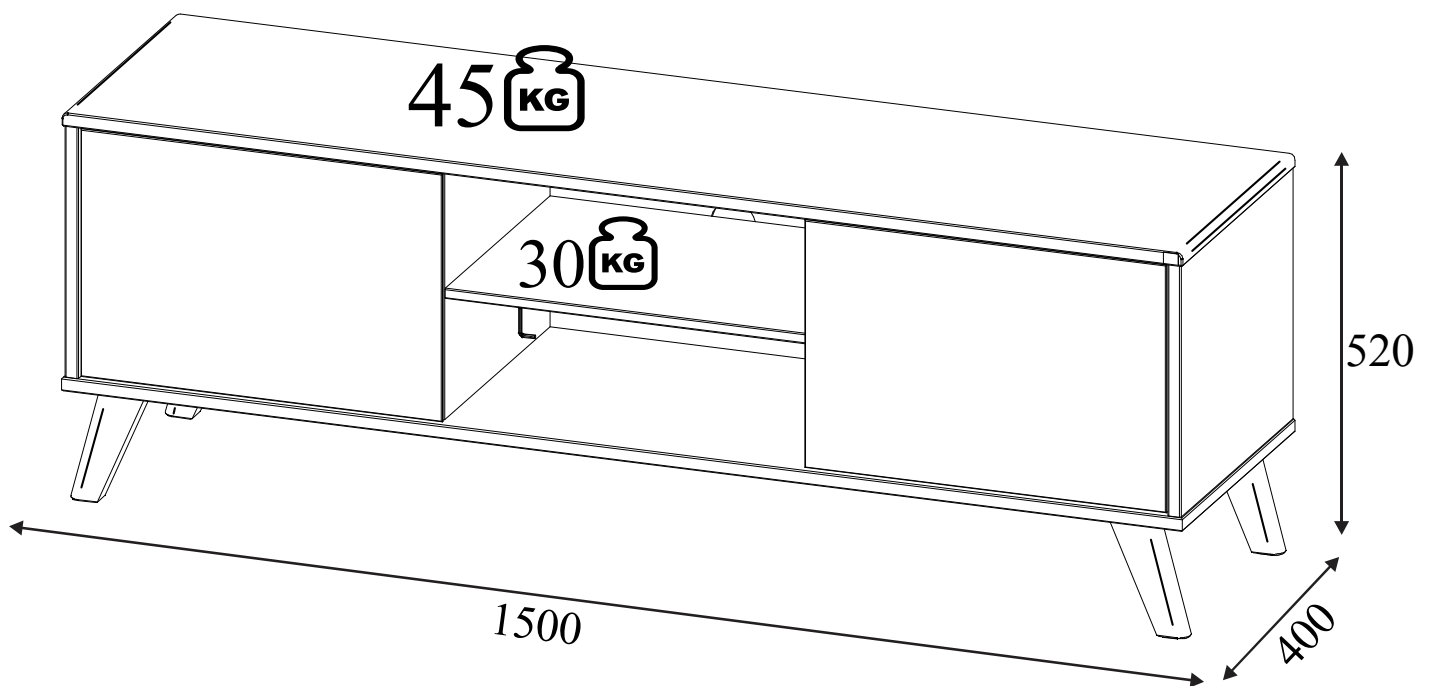


CUIDADOS COM O MÓVEL

Para limpeza e conservação deste produto, use apenas um pano macio, umedecido com água e sabão neutro (sem amônia).

Não use álcool, detergentes, abrasivos, etc...

Não deixe este produto em contato com o sol, fonte de calor ou ambiente com muito pó.



Certificado de garantia

Rack

Com o intuito de garantir a sua satisfação e confirmar o nosso compromisso com a qualidade, queremos que leia atentamente nossas recomendações para o cuidado do seu móvel.

1. Proteja-o da incidência direta da luz solar.
2. Evite coloca-lo próximo de estufas ou saídas de ar condicionado.
3. Não deixe em lugar úmido e ambientes com muito pó.
4. Evite objetos pontiagudos sobre a superfície.
5. Para limpeza deste produto, use apenas um pano macio, umedecido com água e sabão neutro.
6. Não use álcool, detergentes, abrasivos, etc...
7. A montagem deverá obedecer as instruções do manual, a montagem efetuada de maneira incorreta acarreta na perda de garantia.
8. Em caso de mudança de endereço possíveis avarias no transporte perderão a garantia.
9. Aperte os parafusos periodicamente.

IMPORTANTE: todas não conformidades deverão ser apontadas no momento do recebimento do produto.

Prazo de garantia:

Será de seis (06) meses a garantia do móvel por defeitos de fabricação, ressalvadas condições normais de uso e as demais condições do presente certificado, contados da data da emissão da nota fiscal.

**** O certificado de garantia só será válido se apresentado juntamente com a nota fiscal.**